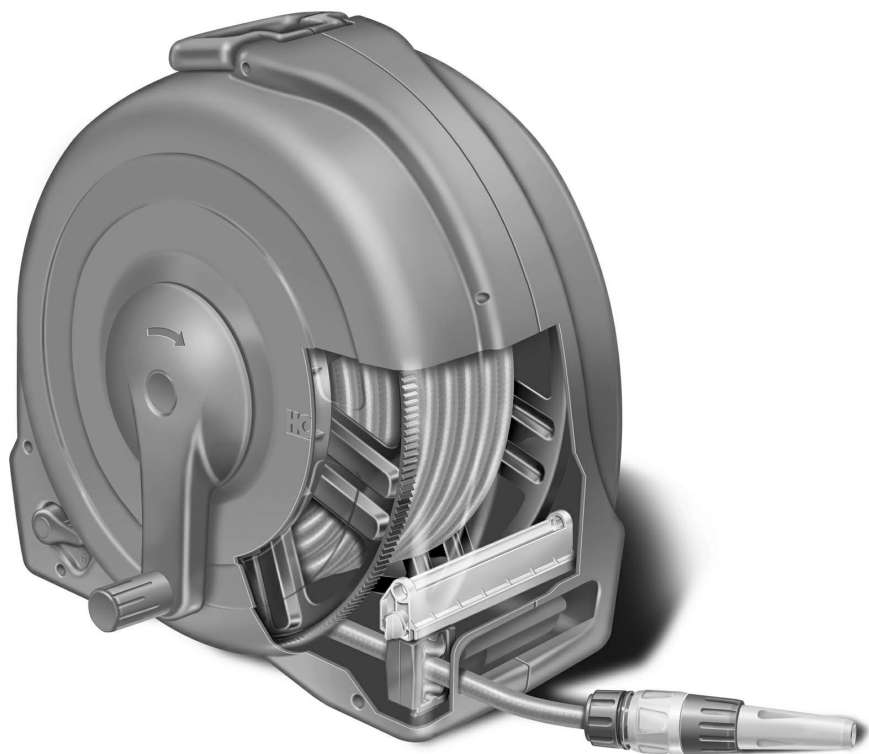
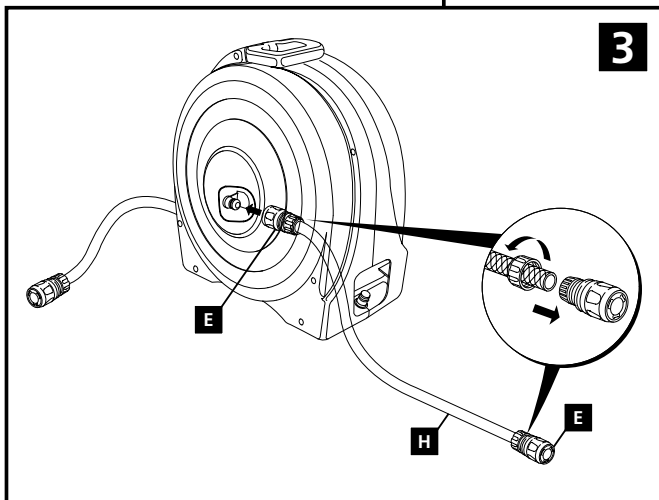
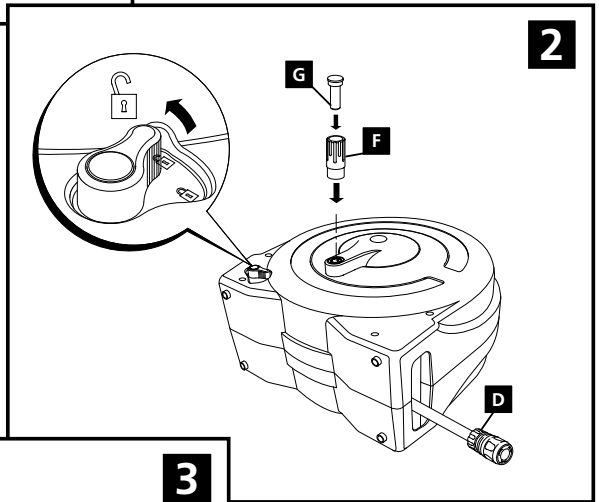
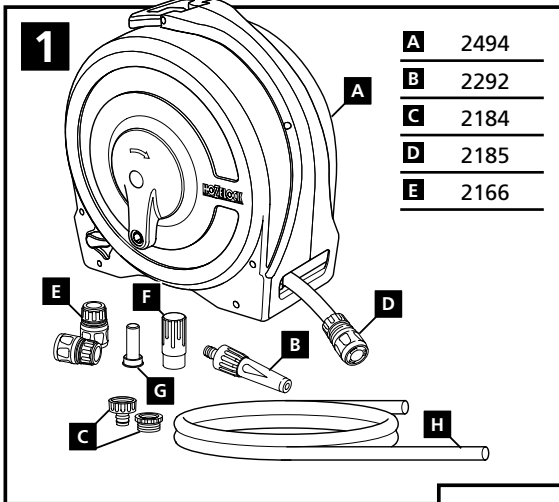


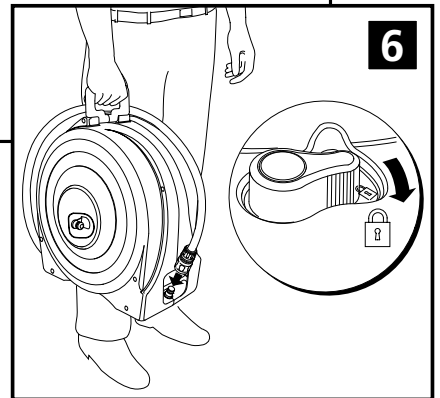
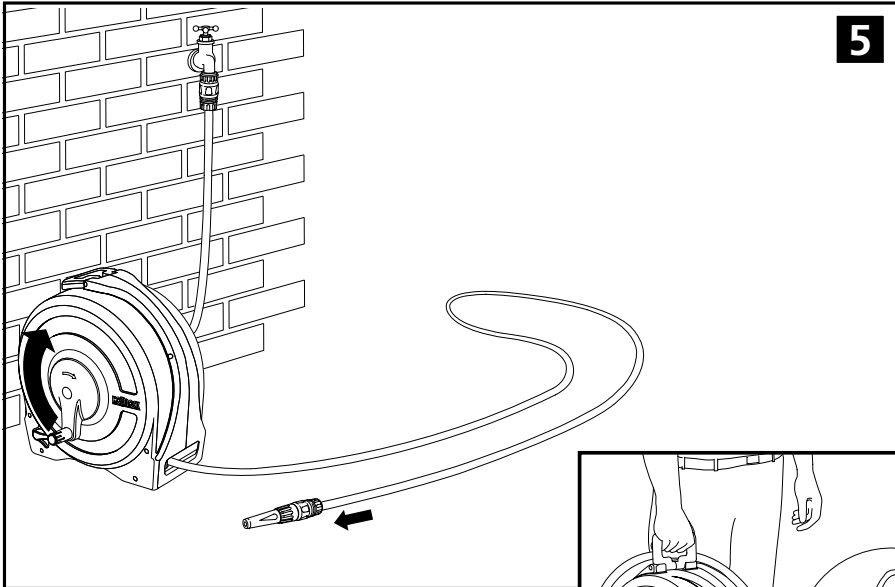
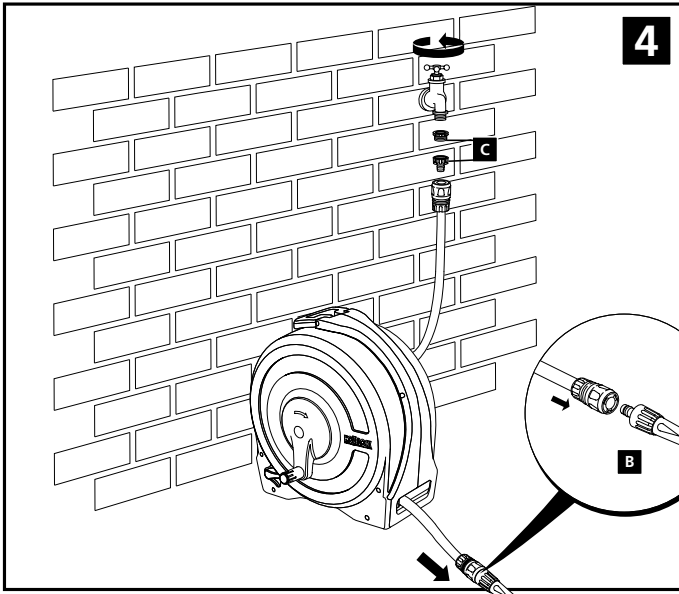
HOZELOCK

Fast Reel



2494





GB

Fast Reel

Floor Standing 2494

ASSEMBLY AND INSTALLATION

Water inlet hose

If the water inlet hose supplied is too short to reach your tap, replace it with any good quality hose.

Product use

Refer to the illustrations for installation and product use.

The reel is designed for external use only and is not suitable for use with indoor taps.

If the hose is to be used around corners, Hozelock recommends using a hose guide, Part no 2392, which is not supplied.

Before using the Fast Reel for the first time, unwind all the hose, open the hose end nozzle and run water through it.

For maximum ease of use, walk back to the reel with the end of the watering hose (see illustration 5)

before starting to re-wind.

If the hose does not rewind fully when the tap is on, turn off the tap and open the hose end nozzle to depressurize the hose, then rewind.

Important

To prevent damage:

Do Not!

- Wind the hose in without a hose end connector attached to the end of the hose.
- Allow the hose end connector to hit the casing when re-winding – this could damage or detach the hose end connector.
- Take the hose reel apart.
- Operate the lock while the reel is turning
- Wind the handle in the opposite direction to the arrow.

Do

- Engage the lock when transporting the reel.
- Store the reel in winter to prevent frost damage.
- Turn the tap off when not in use.
- Frequently check the hose end connector is secure.

Hose Replacement

If the hose becomes damaged, do not attempt to repair it. Contact Hozelock Consumer Services for a

replacement kit and instructions.

For 1/2" (12.5mm) hose: Z21920

For 3/8" (15mm) hose: Z21921

Advice and spares

For product advice and spares, please contact

Hozelock Consumer Services

Haddenham,

Aylesbury,

Bucks

HP17 8JD

Tel: 01844 292 002

e-mail: consumer.services@hoze-

lock.com

www.hozelock.com

Garantie

This Reel is guaranteed for 2 years against faults arising from defective manufacture or materials.

The hose is guaranteed for 15 years against defective manufacture or materials.

Please keep your purchase receipt.

F

Fast Reel

Dévidoir Rapide Autonome

2494

ASSEMBLAGE ET INSTALLATION

Le tuyau d'arrivée d'eau

Si le tuyau d'arrivée d'eau fourni est trop court pour aller jusqu'au robinet, le remplacer avec un tuyau de bonne qualité.

Utilisation du produit

Vous référer aux illustrations pour l'installation et l'utilisation du produit.

Le dévidoir est conçu uniquement pour une utilisation extérieure et ne convient pas pour une utilisation sur les robinets d'intérieur.

Si le tuyau doit être utilisé dans les tournants, Hozelock vous recommande d'utiliser un guide de tuyau, pièce no 2392, qui n'est pas fourni.

Avant d'utiliser le Dévidoir Rapide pour la première fois, dérouler entièrement le tuyau, ouvrir la lance d'arrosage et faire couler l'eau.

Pour un maximum de facilité d'utilisation, revenez sur vos pas avec le bout du tuyau d'arrosage (voir illustration 5) avant de commencer à réenrouler.

Si le tuyau ne se déroule pas tout

à fait quand le robinet est ouvert, fermer le robinet et ouvrir la lance d'arrosage pour dépressuriser le tuyau, puis réenrouler.

Important

Pour éviter d'endommager le dévidoir:

A ne pas faire !

- Enrouler le tuyau sans un raccord de tuyau installé au bout du tuyau.
- Laisser le bout du tuyau frapper le boîtier au cours de l'enroulement – ceci pourrait abîmer ou faire partir le raccord.
- Démontez le dévidoir.
- Faire fonctionner le verrou, pendant que le dévidoir tourne
- Faire tourner la poignée dans le sens opposé à la direction de la flèche.

A faire

- Mettre le verrou pendant le transport du dévidoir.
- Entreposer le dévidoir pendant l'hiver, afin de le protéger du gel.
- Fermer le robinet lorsque le dévidoir n'est pas utilisé.
- Vérifier souvent si le connecteur du bout de tuyau est bien fixé.

Remplacement du tuyau

Si le tuyau s'use ou est endommagé, ne pas essayer de le réparer. Contacter le Service Client Hozelock pour obtenir un kit de remplacement et les instructions.

Pour un tuyau de 12.5mm: Z21920

Pour un tuyau de 15mm: Z21921

Conseils et pièces de remplacement

Pour des conseils sur le produit et les pièces de remplacement, veuillez contacter : Hozelock Consumer Services Haddenham, Aylesbury, Bucks HP17 8JD

Téléphone: +44 1844 292 002

Garantie

Ce dévidoir est garanti pendant 2 ans, pour les défauts de fabrication ou qui seraient dus à des matériaux défectueux.

Le tuyau est garanti pendant 15 ans pour les défauts qui seraient dus à un défaut de fabrication ou à des matériaux défectueux.

Veuillez conserver le reçu, comme preuve de l'achat.

D

Fast Reel

Tragbare Schlauchbox

2494

MONTAGE UND ANSCHLUSS

Schlauchstück für Wasserhahnanschluss

Wenn der mitgelieferte Schlauch zum Anschluss an den Wasserhahn zu kurz ist, ersetzen Sie ihn durch einen Qualitätsschlauch Ihrer Wahl.

Verwendungszweck

Anschluss und Verwendung siehe Abbildungen.

Die Schlauchtrommel ist nur für den Einsatz im Freien ausgelegt und eignet sich daher nicht zum Anschluss an Wasserhähne im Haus.

Wenn der Schlauch um Ecken herum eingesetzt werden soll, empfiehlt es sich, eine Schlauchführung, Art.-Nr. 11640 (nicht im Lieferumfang enthalten), zu verwenden.

Bevor Sie den Fast Reel zum ersten Mal benutzen, rollen Sie den ganzen Schlauch ab, öffnen Sie die Spritzdüse und lassen Sie Wasser hindurch laufen.

Um einen maximalen Bedienkomfort zu gewährleisten, gehen Sie mit dem Schlauchende bis zur Trommel zurück (siehe Abb. 5), bevor Sie den Schlauch aufrollen.

Falls sich der Schlauch nicht völlig abrollen lässt, wenn der Hahn aufgedreht ist, drehen Sie den Hahn zu und die Spritzdüse auf, um den Druck herabzusetzen, dann rollen Sie den Schlauch wieder auf.

Wichtige Hinweise zum Schutz vor einer Beschädigung des Schlauches

- Wickeln Sie den Schlauch NUR mit einem Schnellschlauchstück am Schlauchende auf.
- Achten Sie darauf, dass das Schnellschlauchstück beim Aufrollen des Schlauches NICHT gegen das Gehäuse schlägt. Dadurch kann das Schnellschlauchstück beschädigt werden oder verrutschen.
- Demontieren Sie die Schlauchtrommel NICHT.
- Verriegeln Sie die Schlauchtrommel NICHT,

während sie sich dreht.

- Drehen Sie die Kurbel NICHT entgegen der Pfeilrichtung.
- Verriegeln Sie die Schlauchtrommel für den Transport.
- Schützen Sie die Schlauchtrommel im Winter vor Frost.
- Drehen Sie den Hahn ab, wenn Sie ihn nicht benutzen.
- Prüfen Sie in regelmäßigen Abständen, ob das Schnellschlauchstück ordnungsgemäß befestigt ist.

Ersetzen des Schlauches

Versuchen Sie nicht, einen beschädigten Schlauch zu reparieren. Wenden Sie sich an den Hozelock-Kundendienst, und bestellen Sie ein Ersatzschlauchset inklusive Anleitung.

12,5 mm (1/2") Schlauch: Z21920
15 mm (5/8") Schlauch: Z21921

Hotline und Ersatzteile

Bitte wenden Sie sich bei Fragen zu unseren Produkten oder zur Bestellung von Ersatzteilen an die folgende Adresse:

Laquatec GmbH & Co.
Maudacher Str. 109
67065 Ludwigshafen
GERMANY

Tel: 0621-57 291 14-18

Garantie

Mit dieser Garantie wird gewährleistet, dass diese Schlauchtrommel für den Zeitraum von 2 Jahren keine Material- und Verarbeitungsfehler aufweist.

Ebenfalls im Rahmen dieser Garantie wird gewährleistet, dass der Schlauch für den Zeitraum von 15 Jahren keine Material- und Herstellungsfehler aufweist.

Bitte heben Sie Ihren Kaufbeleg auf.

NL

Fast Reel

Verplaatsbare

2494

MONTAGE EN INSTALLATIE

Watertoevoerslang

Indien de geleverde watertoevoerslang te kort is om uw kraan te kunnen bereiken, moet deze door een slang van goede kwaliteit ver-

vangen worden.

Gebruik van product

Zie de illustraties voor installatie en gebruik van het product.

De haspel is alleen bedoeld voor gebruik buitenshuis en is niet geschikt voor kranen binnenshuis.

Indien de slang rond hoeken gebruikt wordt, adviseert Hozelock het gebruik van een slanggeleider, onderdeelnummer 2392.

Voordat u de haspel in gebruik neemt, moet u de slang totaal uitrollen, het spuitstuk open zetten en water door de slang laten lopen.

Voor maximum gebruiksgemak loopt u terug naar de haspel met het uiteinde van de slang (zie illustratie 5) alvorens met opwickelen te beginnen.

Wanneer de slang niet volledig opwindt als de kraan openstaat, de kraan dicht draaien, het spuitstuk opzetten om de druk er af te laten, en daarna opnieuw opwinden.

Belangrijk

Om beschadiging te voorkomen:

Wat u nooit moet doen:

- De slang opwickelen zonder dat een slangstuk aan het uiteinde van de slang bevestigd is;
- toelaten dat het slangstuk bij het opwickelen tegen de kast slaat – dit kan het slangstuk beschadigen of los stoten;
- de slanghaspel uit elkaar halen;
- de vergrendeling inschakelen terwijl de haspel draait;
- de hendel tegen de richting van de pijl in draaien.

Wat u wel moet doen:

- de vergrendeling inschakelen tijdens het vervoer van de haspel;
- de haspel in de winter opslaan om vorstschade te voorkomen;
- de kraan uitzetten wanneer de haspel niet gebruikt wordt;
- regelmatig controleren of het slangstuk goed vastzit.

Vervangen van slang

Indien de slang beschadigd raakt, mag deze niet gerepareerd worden. Neem contact op met de afdeling klantenservice van Hozelock voor een vervangende kit en instructies. Voor een slang van 12,5mm: Z21920

Voor een slang van 15mm: Z21921

Advies en reserveonderdelen

Voor advies over producten en reserveonderdelen kunt u contact opnemen met:

Klantenservice Hozelock Benelux

Voor Nederland:

Tel Nr: 0416 569 290

Fax Nr: 0416 569 299

E-mail: klantenservice@hozelock.nl

Voor België:

Tel Nr: 03-213 0883

Fax Nr: 03-213 0922

E-mail: klantenservice@hozelock.be

Garantie

De haspel is gegarandeerd tegen alle materiaal- en fabricagefouten voor een periode van 2 jaar.

De slang is gegarandeerd tegen alle materiaal- en fabricagefouten voor een periode van 15 jaar.

U dient uw koopbewijs te bewaren.

E

Fast Reel Portátil

2494

INSTRUCCIONES DE MONTAJE E INSTALACION

Manguera de conexión

Si la manguera de conexión que viene con el equipo no alcanza a llegar al grifo, sustitúyala por otra de buena calidad.

Modo de utilizar el producto

Refiérase a las ilustraciones para instalación y uso de este producto. Este carrete ha sido diseñado para uso exterior solamente, y no es apropiado para usar con grifos en el interior.

Si se necesita pasar la manguera por esquinas, Hozelock recomienda usar una guía de manguera, Pieza No. 2392, que se puede adquirir separadamente.

Antes de utilizar por primera vez el Fast Reel, desenrolle toda la manguera, abra la lanza y deje fluir el agua.

Para máxima facilidad de uso, tome el extremo de la manguera de riego con las manos, y aproxímele andando hacia el carrete, antes de empezar a embobinar la manguera nuevamente (véase la figura 5).

Si la manguera no se desenrolla totalmente cuando el grifo está abierto, cierre el grifo y abra la

lanza para despresurizar la manguera, entonces rebobine.

Importante

Recomendaciones para evitar que se dañe este producto:

Lo que no se debe hacer:

- No embobine la manguera sin tener previamente instalado un conector en el extremo de la manguera.
- No permita que el conector del extremo de la manguera se golpee en la caja al embobinar la manguera: si esto sucediera, podría dañarse o desalojarse el conector.
- No desarme el carrete.
- No accione el mecanismo de seguridad cuando el carrete esté girando.
- No haga girar la manivela en sentido contrario al de la flecha.

Lo que se debe hacer:

- Accione el mecanismo de seguridad al transportar la manguera.
- En invierno guarde el carrete para evitar que se dañe con las heladas.
- Cierre el grifo cuando la manguera esté fuera de uso.
- Compruebe frecuentemente que la manguera y el conector estén firmemente instalados.

Para cambiar la manguera

Si se dañara la manguera, no intente repararla. Comuníquese con Hozelock Consumer Services para obtener un kit nuevo y sus respectivas instrucciones.

Para manguera de 12,5 mm: Z2190

Para manguera de 15 mm: Z21921

Asesoría y repuestos

Para asesoría sobre los productos y repuestos, diríjase a:

Hozelock Consumer Services
Haddenham,
Aylesbury, Bucks,
HP17 8JD,
Reino Unido.

Tel: 01844 292 002

Garantía

Este carrete tiene garantía por 2 años contra averías que se originen en defectos de fabricación o de materiales.

La manguera tiene garantía de 15 años contra defectos de fabricación o de materiales.

Se ruega guardar su recibo de compra.

S

Fast Reel Fristående

2494

MONTERING OCH INSTALLATION

Vattenintagsslang

Om medföljande vattenintagsslang är för kort kan den ersättas med valfri högkvalitativ slang.

Produktanvändning

Se illustrationerna för installation och produktanvändning.

Vindan är designad endast för utomhusbruk och är inte lämplig för användning med kran inomhus.

Om slangen ska användas runt hörn rekommenderar Hozelock att ett styrbeslag används, artikelnummer 2392, medföljer ej.

Innan denna Fast Reel används första gången, rulla ut hela slangen, öppna sprutmunstycket och låt vattnet gå igenom systemet.

För enklaste användning, gå tillbaka till vindan med änden av bevattningslangen (se illustration 5) innan uppvindandet påbörjas.

Om slangen inte kan rullas in helt när kranen är öppen, stäng kranen och öppna munstycket för att släppa ut trycket ur slangen, rulla sedan in slangen.

Viktigt

För att förhindra skador:

Undvik att:

- Vinda upp slangen utan att en snabbkoppling är monterad på slangens ände.
- Låta snabbkopplingen slå emot vindans hus vid uppvindandet – detta kan skada eller lossa den.
- Ta isär slangvindan.
- Manövrera låset medan vindan snurrar.
- Veva handtaget i motsatt riktning än vad pilen anger.

Se till att:

- Låsa vindan vid transport.
- Förvara vindan torrt och frostfritt under vinterförhållanden för att undvika frysskador.
- Stänga av kranen när vindan inte används.
- Ofta kontrollera att snabbkopplingen sitter fast.

Byte av slang

Om slangen skadas, försök inte att reparera den. Kontakta Hozelock Kundtjänst för en utbytestats och anvisningar.

För 1/2" (12,5 mm) slang: Z21920
För 3/8" (15 mm) slang: Z21921

Råd och reservdelar

Kontakta nedanstående för produktråd och reservdelar

Hozelock Sweden AB
Box 1119

S-436 23 ASKIM

Tel: 031-289720

Fax: 031-683322

Garanti

På denna vinda lämnas 2 års garanti mot fel i tillverkning eller material.

För slangen gäller 15 års garanti mot defekter i tillverkning och material.

Var snäll och behåll inköpskvittot.

N Fast Reel Frittstående

2494

MONTERING OCH INSTALLASJON

Slange til vanninnløp

Hvis vannslangen som følger med er for kort til å rekke fram til kranen, kan den skiftes ut med hvilken som helst slange av god kvalitet.

Bruk av produktet

Se på illustrasjonene for installasjon og bruk av produktet.

Trommelen er kun beregnet til utendørs bruk, og egner seg ikke til bruk med innendørs kraner.

Hvis slangen skal brukes rundt hjørner, anbefaler Hozelock å bruke en føringsbrakett til slangen, del nr. 2392, som ikke følger med.

Før du benytter den veggmonterte Fast Reel for første gang, skal du trekke ut all slangen, samt åpne strålerøret slik at vannet fritt kan strømme igjennom.

Det er best å gå tilbake til trommelen med enden av vannslangen (se illustrasjon 5) før du begynner å sveive den inn.

Dersom ikke all slangen kommer inn på trommelen når du sveiver inn, mens kranen er åpen, skal du stenge kranen, åpne for strålerøret for å slippe ut vann og

trykk, før du igjen sveiver inn slangen.

Viktig

For å unngå skade:

Man bør ikke:

- Sveive opp slangen uten å ha en endestopp på enden av slangen.
- La endestoppen slå mot trommelen når slangen vikles opp, for da kan koplingen bli skadd eller frostskaadet.
- Ta slangetrommelen fra hverandre.
- Bruke låsemekanismen mens trommelen går rundt.
- Sveive håndtaket i motsatt retning av pilen.

Man bør:

- Sette på låsemekanismen ved transporterering av trommelen.
- Lagre trommelen om vinteren for å unngå frostskaade.
- Skru av kranen når den ikke er i bruk.
- Stadig kontrollere at slangekoplingen på enden sitter godt på.

Utskifting av slange

Ikke forsøk å reparere slangen hvis den blir skadd.

Ta kontakt med Hozelock kundeservice for å få et nytt sett og veiledning.

For 12,5 mm slange: Z21920

For 15 mm slange: Z21921

Råd og reservedeler

For råd om produktet og reservedeler, ta kontakt med

Grønn Industri AS

Almedalsveien 6

3471 Slemmestad

Tlf: 66 79 67 00

Fax: 66 79 69 20

E-post: post@grønn-industri.no

Hjemmeside: www.grønn-industri.no

Garanti

Denne trommelen har en 2 års garanti mot feil som skyldes defekt utførelse eller materialer.

Slangen har en 15 års garanti mot defekt utførelse eller materialer.

Ta vare på kvitteringen.

SF

Fast Reel Kannettava Kela

2494

KOKOAMINEN JA ASENNUS

Vesiletku

Jos pakkauksessa oleva vesiletku ei ulotu vesihanaan, vaihda se muuhun laatuletkuun.

Tuotteen käyttö

Katso asennus- ja käyttöohjeet kuvista.

Kela on tarkoitettu vain ulkokäyttöön. Älä liitä sitä vesihanoihin sisätiloissa.

Jos letkua joudutaan käyttämään kulman takaa, Hozelock suosittelee letkunohjaimen käyttöä, osanumero 2392, joka ei kuulu pakkaukseen.

Ennen Fast Reel kelan ensikäyttöä, kelaä koko letku ulos, avaa suihkusuutin ja juoksuta vettä läpi ensin

Helpokäyttöisyys on maksimissaan, jos kävelet kelan luo kasteluletkun pään kanssa (kuva 5) ennen takaisinkelaamista.

Mikäli letku ei täysin kelaudu kun hana on auki, sulje hana ja avaa suihkusuutin paineen poistamiseksi letkusta ja kelaä sitten letku takaisin.

Tärkeää

Vioittumisen estäminen:

Älä!

- kelaä letkua sisään ellei liitintä ole kiinnitetty letkunpäähän.
- anna letkunpään liittimen lyödä koteloa takaisinkelauksen aikana – liitin voi vioittua tai irrota paikaltaan.
- pura letkukelaa.
- lukitse kelaä sen pyöriessä.
- kierrä kahvaa nuolen vastakkaiseen suuntaan.

Muista

- lukita kela kuljetuksen aikana.
- panna kela talvivarastoon ettei se vioitu pakkasessa.
- sulkea hana kun letku ei ole käytössä.
- tarkistaa usein, että letkunpään liitin on tiukasti paikallaan.

Letkun vaihto

Jos letku vioittuu, älä yritä korjata sitä. Pyydä Hozelockin asiakaspalvelusta vaihtosarja ja ohjeet.

12,5 mm letku: Z21920

15 mm letku: Z21921

Neuvonta ja varaosat

Tuoteneuvontaa ja varaosia saat seuraavasta osoitteesta

Oy M.Nokio Ltd
PL 22
02141 Espoo
Puh: 09-5022654
Fax: 09-5419433
Sähköposti: nokio@nokio.fi

Takuu

Kelalla on kahden vuoden takuu, joka kattaa valmistuksesta tai materiaaleista johtuvat viat.

Letkulla on 15 vuoden takuu, joka kattaa valmistuksesta tai materiaaleista johtuvat viat.

Säilytä ostokuitti.

DK

Fast Reel Fritstående

2494

MONTERING OG INSTALLATION

Vandindløbsslange

Hvis den medfølgende vandslange er for kort til at nå vandhanen, kan den udskiftes med en hvilken som helst slange af god kvalitet.

Produktanvendelse

Der henvises til illustrationerne for installationsvejledning og produktbrug.

Rullen er kun beregnet til udendørs brug og er ikke egnet til brug med indendørs vandhaner.

Hvis slangen skal føres rundt om hjørner, anbefaler Hozelock, at der anvendes en slangefører, del nr. 2392, som ikke medfølger.

Før Fast Reel benyttes første gang, trækkes hele slangen ud af rullen og åben for vandet så det flyder igennem hele slangen.

Det er bedst at gå tilbage til tromlen med enden af vandslangen (se illustration 5) før man begynder at vikle slangen op.

Herefter rulles slangen op, hvis slangen ikke kan rulles helt op, slukkes for vandet og lad vandet løbe ud af slangen til den er tømt. Herefter kan slangen rulles op.

Vigtigt

For at undgå beskadigelse:

Man må ikke:

- Vikle slangen op, hvis der ikke er monteret en slangekobling på enden af slangen.
- Lade endekoblingen ramme mod kassen, når slangen vikles op, da

dette kan beskadige eller løse koblingen.

- Skille slangetromlen ad.
- Aktivere låsemekanismen mens tromlen drejer rundt.
- Dreje håndtaget i den modsatte retning af pilen.

Man skal:

- Aktivere låsemekanismen under transport af tromlen.
- Opbevare tromlen indendørs om vinteren for at undgå frostskaade.
- Luk for hanen når slangen ikke er i brug.
- Hyppigt kontrollere at slangekoblingerne sidder godt fast.

Slangeudskiftning

Man må ikke forsøge at reparere slangen, hvis den bliver beskadiget. Kontakt Hozelock's kundeservice for at få et nyt sæt og vejledning.

For 12,5 mm slange: Z21920

For 15 mm slange: Z21921

Råd og reservedele

For råd om produkter og reservedele, kontakt:

Hozelock Denmark

Postboks 12

5620 Glamsbjerg

Tlf: 64 72 36 07

Garanti

Denne tromle har en 2 års garanti mod fejl, som skyldes defekt udførelse eller materialer.

Slangen har en 15 års garanti mod defekt udførelse eller materialer.

Gem venligst kvitteringen.



Fast Reel Sistema Avvolgitubo da terra 2494

ASSEMBLAGGIO E INSTALLAZIONE

Tubo ingresso acqua

Se il tubo di ingresso acqua fornito dovesse essere troppo corto, sostituirlo con un tubo di buona qualità.

Impiego del prodotto

Fare riferimento alle illustrazioni per l'installazione e l'uso.

L'avvolgitubo è stato progettato per essere utilizzato esclusivamente all'aperto e si consiglia di collegarlo ai rubinetti interni.

Se il tubo deve aggirare degli angoli, Hozelock

consiglia di usare una guida per tubi (modello n. 2392), non inclusa.

Prima di utilizzare per la prima volta l'avvolgitubo Fast Reel, svolgere il tubo completamente, aprire la lancia e far scorrere l'acqua.

Per facilitare l'operazione di riavvolgimento, prima di azionare il meccanismo, accompagnare l'estremità del tubo per annaffiare all'avvolgitubo (vedi figura 5).

Se il tubo non si riavvolge completamente quando il rubinetto è aperto, chiudere il rubinetto, aprire la lancia e far fuoriuscire l'acqua per depressurizzare il tubo, quindi riavvolgere.

Importante

Per prevenire danni:

- Evitare di riavvolgere il tubo privo del raccordo terminale.
- Per evitare danni o il distacco dal tubo, non consentire al raccordo terminale di toccare l'alloggiamento al termine del riavvolgimento.
- Non smontare l'avvolgitubo.
- Non azionare la sicurezza mentre l'avvolgitubo è in funzione.
- Non ruotare la manovella nella direzione opposta a quella indicata dalla freccia.

Altre precauzioni:

- Azionare la sicurezza durante il trasporto dell'avvolgitubo.
- Non custodire all'aperto durante l'inverno per evitare danni dovuti alle basse temperature.
- Chiudere il rubinetto quando non in funzione.
- Controllare il raccordo terminale a scadenze regolari.

Sostituzione del tubo

Se il tubo dovesse subire dei danni, non cercate di ripararlo.

Contattare il servizio consumatori della Hozelock per un kit sostitutivo e relative istruzioni.

Per un tubo da 1/2" (12,5 mm):

Z21920

Per un tubo da 5/8" (15 mm):

Z21921

Assistenza e ricambi

Per assistenza relativa al prodotto e parti di ricambio, contattare:

Escher srl

Via miles 2

20040 Cavenago di Brianza (MI)

Tel.: 02 95339216

Fax: 02 9501617

E-mail: escher@escher.it

Garanzia

L'avvolgiture è garantito per 2 anni contro difetti di fabbricazione o dei materiali.

Il tubo è garantito per 15 anni contro difetti di fabbricazione o dei materiali.

Conservare lo scontrino d'acquisto.

P **Fast Reel** **Independente**

2494

MONTAGEM E INSTALAÇÃO **Mangueira de entrada de água**

Se a mangueira de entrada de água fornecida for demasiado curta e não chegar à sua torneira, substitua-a por uma mangueira de boa qualidade.

Utilização do produto

As ilustrações indicam-lhe como instalar e utilizar o produto.

O rolo foi concebido para ser utilizado apenas ao ar livre e não é próprio para ser utilizado com torneiras interiores.

Se for necessário que a mangueira passe por esquinas, a Hozelock recomenda o emprego de um guia de mangueira, Peça n.º 2392, que não foi fornecido neste pacote.

Antes de utilizar o rolo de mangueira Fast Reel pela primeira vez, desenrolar completamente a mangueira, abrir o bocal da extremidade da mangueira e fazer correr água pelo mesmo.

Para facilitar a utilização, caminhar em direcção ao rolo com a extremidade da mangueira de irrigação (consultar a gravura 5) antes de começar a bobinar.

Se a mangueira não se voltar a enrolar por completo enquanto a torneira estiver aberta, fechar a torneira e abrir o bocal da extremidade da mangueira, a fim de a despressurizar, voltando então a enrolá-la.

Importante

Para evitar causar danos:

Não fazer!

- Não enrolar a mangueira se esta não tiver uma peça de conexão ligada à sua extremidade.
- Não permitir que a peça de conexão na extremidade da mangueira bata na armação durante a bobinagem – o que poderia dani-

ficar ou desencaixar a peça de conexão.

- Não desmontar o rolo da mangueira.
 - Não accionar o travão enquanto o rolo estiver a girar
 - Não rodar o manípulo na direcção oposta à da seta.
- #### **Fazer**
- Engatar o travão ao transportar o rolo.
 - Armazenar o rolo durante o inverno, para evitar danos provocados pela geada.
 - Fechar a torneira quando não estiver a utilizá-la.
 - Verificar frequentemente se a peça de conexão da extremidade da mangueira está bem encaixada.

Substituição da Mangueira

Se a mangueira sofrer danos, não tentar consertá-la. Contactar com os Serviços de Assistência ao Consumidor da Hozelock e adquirir um kit de substituição e instruções para aplicação do mesmo.

Para mangueira de 1/2" (12,5mm): Z21920

Para mangueira de 5/8" (15mm): Z21921

Conselhos e peças sobresselentes

Para obter informações e peças sobresselentes, contactar:

Tijardim
Fatomiipe, S.A.
Costa do Valado
3811-501 Aveiro
Portugal

Tel: 234941082

Fax: 234943142

Garantia

Este rolo encontra-se garantido por 2 anos contra falhas provocadas por defeitos no fabrico ou nos materiais.

A mangueira encontra-se garantida por 15 anos contra defeitos no fabrico ou nos materiais.

Guardar o recibo de compra.

PL

Fast Reel **Bęben ze zwijaczem** **węża stojący**

2494

MONTAŻ I INSTALACJA

Wlot wody

Jeśli dostarczony wąż jest zbyt krótki i nie sięga kranu, wymień go na inny wąż dobrej jakości.

Zastosowanie produktu

Ilustracje ukazują instalację i zastosowanie produktu.

Wąż jest przeznaczony jedynie do stosowania na kranach zewnętrznych – nie nadają się do kranów wewnątrz budynków.

Jeśli wąż ma być użyty za rogiem budynku, firma Hozelock poleca zastosowanie przewodnicy, numer części 2392, która nie jest dostarczana jako standard.

Podczas pierwszego użycia bębna,, Fast Reel należy najpierw całkowicie rozwinąć wąż, odblokować końcówkę zraszającą, a następnie odkręcić kran i puścić wodę przez system.

Dla łatwego zastosowania należy przynieść końcówkę węża z powrotem do szpuli (patrz ilustracja 5) przed rozpoczęciem nawijania.

Jeżeli wąż nie zwija się kiedy włączona jest woda, należy zakręcić kran i odkręcić końcówkę zraszającą w celu obniżenia ciśnienia w wężu, a następnie zwinąć wąż.

Uwaga

Aby zapobiec uszkodzeniu:

Nie wolno!

- Nawijać węża na szpulę bez założonej końcówki.
- Dopuścić, aby końcówka węża podczas nawijania uderzała w obudowę – może to uszkodzić łącznik lub spowodować jego utratę.
- Rozbierać węża.
- Używać węża, kiedy szpula się obraca
- Kręcić uchwytem w kierunku odwrotnym do wskazywanego przez strzałkę.

Należy:

- Zablokować zamek podczas transportu szpuli.
- Przechowywać szpulę w pomieszczeniu, aby zabezpieczyć ją przed mrozem.
- Zakręcać kran kiedy nie jest on używany.
- Często sprawdzać czy końcówka węża jest solidnie zamocowana.

Wymiana węża

Jeśli wąż jest uszkodzony, nie próbuj go naprawiać. Skontaktuj się z Wydziałem Usług dla Klienta firmy Hozelock, który wyśle zestaw do naprawy i instrukcje.

Dla węża 1/2" (12.5mm): Z21920

Dla węża 5/8" (15mm): Z21921

Porady i części zapasowe

Porad oraz informacji o częściach zapasowych udziela firma Hozelock pod adresem:

Hozelock Consumer Services
Haddenham,
Aylesbury,
Bucks
HP17 8JD

Tel.: 01844 292 002

Gwarancja

Gwarancja na szpulę wynosi 2 lata i obejmuje usterki wynikające z uszkodzonych materiałów lub nieprawidłowego wykonania.

Gwarancja na wąż wynosi 15 lat i obejmuje usterki wynikające z uszkodzonych materiałów lub nieprawidłowego wykonania.

Zachowaj paragon kasowy.

GR

Fast Reel

Ανέμη δαπέδου

2494

ΣΥΝΑΡΜΟΛΟΓΗΣΗ ΚΑΙ ΕΚΚΑΤΑΣΤΑΣΗ

Σωλήνας εισόδου νερού

Εάν ο παρεχόμενος σωλήνας εισόδου νερού είναι πολύ κοντός για να φτάσει στη βρύση σας, αντικαταστήστε τον με οποιοδήποτε σωλήνα καλής ποιότητας.

Χρήση του προϊόντος

Αναφερθείτε στα σχήματα για την εγκατάσταση και χρήση του προϊόντος.

Η μπομπίνα είναι σχεδιασμένη μόνο για εξωτερική χρήση και δεν είναι κατάλληλη για εσωτερικές βρύσες.

Εάν ο σωλήνας πρόκειται να χρησιμοποιηθεί γύρω από γανιές, η Hozelock συνιστά τη χρήση ενός οδηγού σωλήνων, Κωδικός Εξαρτήματος 2392, που δεν συμπεριλαμβάνεται.

Πριν χρησιμοποιήσετε το μηχανισμό γρήγορης περιέλιξης για πρώτη φορά, ξετυλίξετε το πλήρες μήκος του εύκαμπτου σωλήνα, ανοίξετε το ακροφύσιο που βρίσκεται στο άκρο του και αφήστε να τρέξει νερό μέσα από αυτόν.

Για μέγιστη άνεση χρήσης, μεταφέρετε πίσω στη μπομπίνα το ελεύθερο άκρο του σωλήνα πριν

αρχίσετε την απόσυρση (δείτε το σχήμα 5).

Εάν ο εύκαμπτος σωλήνας δεν τυλιγθεί εντελώς, πρώτα κλείστε την τάπα και έπειτα ανοίξετε το ακροφύσιο που βρίσκεται στο άκρο του για να αποσυμπίεσετε ο εύκαμπτος σωλήνας. Έπειτα επιχειρήστε και πάλι να τυλίξετε το σωλήνα.

Σημαντική σημείωση

Όια να αποφύγετε ζημιά:

Ποτέ!

- Μην περιτυλίγετε το σωλήνα στην μπομπίνα εάν δεν έχετε τοποθετήσει έναν σύνδεσμο στο άκρο του πρώτα.
- Μην επιτρέπετε στον σύνδεσμο στο άκρο του σωλήνα να χτυπήσει το σώμα της μπομπίνας όταν περιτυλίγετε το σωλήνα – θα μπορούσε ενδεχομένως να προξενήσει ζημιά ή να μετακινήσει τον σύνδεσμο.
- Μην αποσυναρμολογείτε τη μπομπίνα.
- Μην μετακινείτε την ασφάλεια ενώ γυρίζει η μπομπίνα.
- Μην γυρίζετε τη χειρολαβή στην αντίθετη κατεύθυνση από αυτή που δείχνει το βέλος.

Μην ξεχνάτε:

- Να ασφαλίσετε την μπομπίνα με την ασφάλεια όταν τη μεταφέρετε.
- Να αποθηκεύετε την μπομπίνα το χειμώνα για να αποφύγετε τυχόν ζημιά από παγετό.
- Να κλείνετε τη βρύση όταν δεν τη χρησιμοποιείτε.
- Να ελέγχετε συχνά ότι ο σύνδεσμος στην άκρη του σωλήνα είναι ασφαλής.

Αντικατάσταση του Σωλήνα

Εάν ο σωλήνας φθαρεί, μην επιχειρήσετε να τον επισκευάσετε. Επικοινωνήστε με το Τμήμα Εξυπηρέτησης Καταναλωτών της Hozelock για ένα kit αντικατάστασης και οδηγίες.

Όια σωλήνα διαμέτρου (12.5 χιλ.): κωδικός Z21920

Όια σωλήνα διαμέτρου (15 χιλ.): κωδικός Z21921

Συμβουλές και ανταλλακτικά

Όια συμβουλές για τα προϊόντα και ανταλλακτικά, παρακαλούμε επικοινωνήστε με

Hozelock Consumer Services
Haddenham,
Aylesbury,
Bucks

HP17 8JD

Αγγλία

Τηλ: +44 1844 292 002

Εγγύηση

Η μπομπίνα αυτή είναι εγγυημένη για 2 χρόνια έναντι ελαττωμάτων που προέρχονται από ατελή κατασκευή ή υλικά.

Ο σωλήνας είναι εγγυημένος για 15 χρόνια έναντι ελαττωμάτων που προέρχονται από ατελή κατασκευή ή υλικά.

Παρακαλούμε να κρατήσετε την απόδειξη αγοράς.

TR

Fast Reel

Kompakt Hızlı Makara

2494

MONTAJ VE KURULUŞ

Su giriş hortumu

Eğer birlikte verilen su giriş hortumu kullanılacak kadar kısaysa, onun yerine iyi kaliteli bir hortum kullanın.

Ürünün kullanımı

Ürünü kurmak ve kullanmak için verilen şekillere bakınız.

Makara yalnız dış mekanda

kullanılmak üzere tasarlanmıştır ve iç mekan musluklarında kullanıma uygun değildir.

Eğer kullanılacak hortum köşe dönüyorsa, Hazelock Parça numarası 2392 olan ve ürünle beraber verilen hortum kılavuzunun kullanılmasını tavsiye eder.

Makarayı ilk kez kullanmadan önce hortumu yayararak hortum ucunu bağlantısını ainin ve su veriniz.

En iyi kullanım kolaylığı için geri sarmayı başlatmadan önce sulama hortumunun ucunu ile birlikte makaranın yanına yüyünüz (Bakınız şekil 5).

Vana aikken hortumu tam olarak geri sarmadığınız durumda vanayı kapatıp hortum ucunu aarak hortumdaki basıncı alınız ve tekrar deneyiniz.

Önemli

Hasar görmesini önlemek için:

Aşağıdakileri yapmayınız!

- Ucuna bir hortum ucunu bağlantı parçası takılı değilken hortumu geri sarmayınız.
- Geri sararken hortum ucunu bağlantı parçasını kutuya çarptırmayınız – bu bağlantı parçasına zarar vere-

bilir ya da yerinden çıkmasına neden olabilir.

- Hortum makarasını sökmeyiniz.
- Makara dönerken kilidi çalıştırmayınız.
- Kolu okun gösterdiği yönünün tersine çevirmeyiniz.

Aşağıdakileri yapınız:

- Makarayı kilitledikten sonra taşıyınız.
- Buzlanmadan zarar görmemesi için makarayı kişinin uygun yerde saklayınız.
- Kullanmadığınız zaman musluğu kapatınız.
- Hortum ucu bağlantı parçasının sıkıca takılı olduğunu sık sık denetleyiniz.

Hortum Değiştirilmesi

Eğer hortum zarar görürse onu tamir etmeye çalışmayınız. Hazelock Tüketici Hizmetleri ile ilişkiye geçip bir değiştirme takımı ve talimat isteyiniz.

1/2" (12.5mm) hortum için: Z21920
5/8" (15mm) hortum için: Z21921

Tavsiye ve yedek parçalar

Ürün konusunda tavsiyeler ve yedek parçalar için lütfen aşağıdaki adrese ilişkiyi geçiniz:

Hazelock Müşteri Hizmetleri
(Consumer Services)
Haddenham,
Aylesbury,
Bucks
HP17 8JD
İNGİLTERE

Tel.: +44 (0)1844 292 002

Garanti

Makara hatalı üretim ya da malzemeden kaynaklanan arızalara karşı 2 yıl garantilidir.

Hortum hatalı üretim ya da malzemeden kaynaklanan arızalara karşı 15 yıl garantilidir.

Lütfen satın alma makbuzunuzu saklayınız.

HU

Fast Reel Szabadon álló

2494

ÖSSZEÁLLÍTÁS ÉS FELSZERELÉS

A víztömlő

Ha a mellékelt víztömlő nem elég hosszú és nem éri el a csapot, cseréljük ki egy bármely más, jó minőségű tömlőre.

A termék rendeltetésére

A beszereléshez és a termék rendel-

teséséhez ismertetéséhez szíveskedjen megnézni a mellékelt illusztrációt.

A tömlő tárcsája csak szabadtéri használatra való, szobai csapokra nem alkalmas.

Ha a tömlőt éles szögben akarjuk behajítani

(mint pl. a ház sarka mentén), a Hazelock cég a 2392 számú tömlőelem alkalmazását ajánlja.

A gyorstekerceselő első alkalommal történő használatára előtt tekerje fel az egész tömlőt, nyissa ki a tömlő végén lévő szórófejet, és folyasson át vizet rajta.

A visszatekerés megkönnyítése érdekében mielőtt fel tekerünk a tömlőt, az öntözőcső végét vigyük vissza a tömlőtárcsához (lásd 5. illusztrációt).

Ha a tömlő nem tekeredik vissza teljesen, amíg a csap nyitva van, zárja el a csapot, nyissa ki a tömlő végén lévő szórófejet a nyomás megszüntetése céljából, azután tekerje vissza azt.

Fontos

A meghibásodások elkerülése érdekében:

Soha ne

- tekerjük fel a tömlőt úgy, hogy a tömlővég elem rajta legyen.
- Ha a feltekerés közben a tömlővég elem esetleg hozzacsapódna a külső borítóhoz, ezzel megrongálódhat illetve leválhat a tömlővég elem.
- Ne szedjük szét a tömlő tárcsát.
- Ne kapcsoljuk be a zárat, mialatt a tárcsa forog.
- Ne fordítsuk el a kart a nyállal ellentétes irányba.

Mindig kövessük az alábbi utasításokat

- A tárcsa szállítása közben mindig tartsuk a zárat bekapcsolt állapotban.
- A tárcsát télen tartsuk olyan helyen, ahol a fagytól védve van.
- Zárjuk el a csapot, amikor nem használjuk.
- Gyakran ellenőrizzük, hogy a tömlővég elem megfelelően legyen felszerelve.

A tömlő cseréje

A meghibásodott tömlőt ne próbáljuk magunk megjavítani. A javításhoz szükséges tartozékok és utasítás érdekében vegyük fel a kapcsolatot a Hazelock Ügyfélszolgálatával.

A 12,5 mm-es tömlő hivatkozási száma: Z21920

A 15 mm-es tömlő hivatkozási száma: Z1921

Tanácsadás és pótalkatrészek
Tanácsadást és pótalkatrészeket az alábbi címen lehet kérni:

Hazelock Consumer Services
Haddenham
Aylesbury
Bucks
HP17 8JD
England

Telefon: (44) 1844 292 002

Garancia

A tömlő tárcsájának anyag-, illetve a megmunkálásból eredő hibáira 2 év garanciát adunk.

A tömlő anyag-, illetve a megmunkálásból eredő hibáira 15 év garanciát adunk.

Kérjük, hogy a vásárlást igazoló blokkot gondosan őrizzék meg.



Fast Reel Přenosný hadicový rychlonavíják

2494

MONTÁŽ A INSTALACE

Napájecí hadice

Pokud je dodaná napájecí hadice příliš krátká a nedosahuje vodovodní kohoutek, nahrad'te ji jinou hadicí dobré jakosti.

Použití navíjaku

Instalace a použití navíjaku je vysvětleno na obrázcích.

Navíják je určen pouze pro venkovní použití a nehodí se pro vodovodní kohoutky uvnitř budov.

Pokud je hadice používána okolo rohů budovy, firma Hazelock doporučuje použití vodící svorky (díl č. 2392), která není součástí dodávky.

Před prvním použitím rychlonavíjaku je třeba

odvínout hadici v celé její délce, otevřít trysku na jejím konci a nechat skrze ni protéci vodu.

K nejsnadnějšímu použití se před započetím navíjení vrat'te s koncem hadice k navíjaku (viz obr. 5).

Pokud se hadice při otevření kohoutku celá nerozvine, přívod vody zastavíme, hadici zbavíme tlaku otevřením trysky na jejím konci a potom ji opět svineme.

Důležité upozornění

K zabránění poškození:

Nedoporučujeme:

- Navíjet hadici bez připevněné koncové spojky na konci hadice.
- Dovolit, aby koncová spojka narazila při navíjení na plášť navijáku. Může dojít k poškození nebo vyražení spojky.
- Rozebírat naviják.
- Hybat zámekm při otáčení navijáku.
- Otáčet rukojetí proti směru šipky.

Doporučujeme:

- Zajistit zámek při přemíst'ování navijáku.
- V zimě naviják uskladnit k zabránění poškození mrazem.
- Uzavřít přívod vody mimo použití.
- Častou kontrolu zajištění koncové spojky.

Výměna hadice

Pokud dojde k poškození hadice, nesnažte se ji spravit. Spojte se se zákaznickými službami firmy Hozelock a vyžádejte si náhradní soustavu a vývod k použití.

Pro 12,5mm hadici: Z21920

Pro 15mm hadici: Z21921

Informace o produktech a náhradních dílech

Pro informace o produktech a náhradních dílech pište prosím na následující adresu:

Hozelock Consumer Services
Haddenham,
Aylesbury,
Bucks
HP17 8JD

Tel. 01844 292 002

Záruka

Na tento naviják se vztahuje dvouletá záruka na závady vzniklé při výrobním procesu anebo na závady materiálu.

Na tuto hadici se vztahuje 15letá záruka na závady vzniklé při výrobním procesu anebo na závady materiálu.

Prodejní doklad pečlivě uschovejte.

RU

Fast Reel **Свободно стоящий** **2494**

СБОРКА И УСТАНОВКА

Шланг для приёма воды

Если входящий в комплект шланг приёма воды слишком короток и не достаёт до Вашего

водопроводного крана, замените его любым высококачественным шлангом.

Использование изделия

Для установки изделия и пользования им см. иллюстрация.

Барабан предназначен исключительно для использования на открытом воздухе и не подходит для работы с водопроводными кранами внутри помещений.

Если шланг необходимо завернуть за угол здания, компания Hozelock рекомендует пользоваться шланговой направляющей (часть № 2392), которая не входит в комплект и приобретается отдельно.

Перед использованием барабана Fast Reel в первый раз, полностью размотайте шланг, откройте насадку на его конце и пропустите сквозь шланг воду.

Для максимальной лёгкости использования, перед началом сматывания подойдите к барабану, держа конец шланга (как показано на рис. 5).

Если шланг не разматывается полностью когда открыт кран, закройте кран и откройте насадку на конце шланга, чтобы сбросить давление, затем сматывайте шланг.

Внимание!

Для предотвращения повреждений:

Никогда:

- Не сматывайте шланг без присоединённого соединительного наконечника;
- Не позволяйте соединительному наконечнику биться о кожу при смотке, т.к. это может повредить или сместить наконечник;
- Не разбирайте шланговый барабан;
- Не используйте фиксатор во время вращения барабана;
- Не вращайте рукоятку по направлению, противоположному указательной стрелке.

Всегда:

- Используйте фиксатор при транспортировке барабана;
- Храните барабан в помещении в зимнее время для предотвращения повреждений от мороза;
- Закрывайте водопроводный кран, когда он не требуется;
- Постоянно проверяйте

надёжность присоединения соединительного наконечника.

Замена шланга

При повреждении шланга, не пытайтесь починить его. Свяжитесь с Отделом обслуживания покупателей компании Hozelock для получения заменного комплекта и инструкций.

Для 12,5мм шланга: Z21920;

Для 15мм шланга: Z21921.

Советы и запасные части

Для получения советов и приобретения запчастей, пожалуйста пишите или звоните в Отдел обслуживания покупателей компании Hozelock по адресу и телефону:

Hozelock Consumer Services
Haddenham,
Aylesbury,
Bucks,
HP17 8JD,
Великобритания.

Тел.: 01844 292 002.

Гарантия

Данный шланговый барабан гарантирован от неисправностей по причине недоброкачественного производства или материалов в течение 2 лет со дня приобретения.

Шланг гарантирован от неисправностей по причине недоброкачественного производства или материалов в течение 15 лет со дня приобретения.

Пожалуйста, сохраняйте Ваш чек о покупке.



Hozelock Ltd.
Haddenham, Aylesbury, Bucks.
HP17 8JD

Tel: +44 (0) 1844 292002

Fax: +44 (0) 1844 290344

www.hozelock.com

45742-000